

# AKTION

## Ab- und Einstechen mit dem CoroCut<sup>®</sup> - System



SANDVIK  
coromant



**Höchste Produktivität  
Extreme Einsatzvielfalt  
Maximale Prozeßsicherheit**

Wir passen uns Ihren  
Fertigungsansprüchen an -  
wir bieten Ihnen das Werkzeug,  
welches Sie brauchen ...



### zu einem Sensationspreis!

**Wählen Sie Ihr  
bevorzugtes Trägerwerkzeug  
aus der CoroCut<sup>®</sup> 2 -  
CoroCut<sup>®</sup> QD- Y- Familie!**

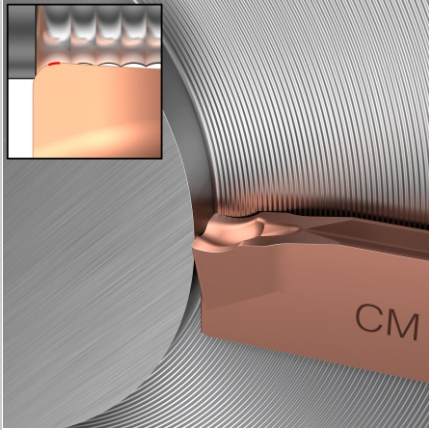
LUHA GmbH  
Hermann-Löns-Weg 30, 25462 Rellingen  
Tel 04101- 30 22 - 0, [info@luha.de](mailto:info@luha.de)

Aktionsgültigkeit 1. Mai - 31. August 2024



# AKTION

## Ab- und Einstechen mit dem CoroCut® - System



SANDVIK  
coromant

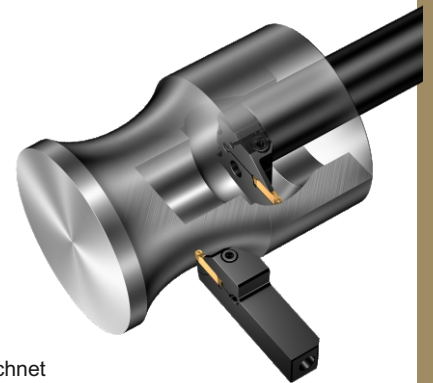


Wir passen uns Ihren Fertigungsansprüchen an -  
wir bieten Ihnen das Werkzeug, welches Sie brauchen ...

Wählen Sie:

**50% Rabatt**  
auf alle  
CoroCut®2- und CoroCut®QD-Y - Halter <sup>1</sup>  
inkl. 20 St. zugehörige Schneideinsätze <sup>2</sup>

nur 1.05. - 31.08.2024



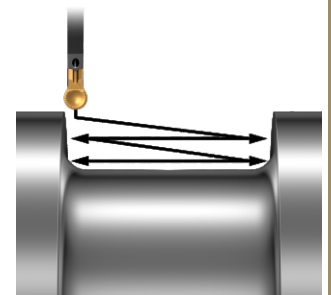
<sup>1</sup> Der Rabatt auf die CoroCut-Halter gilt nur bei zusätzlichem Kauf von dem Halter ( nur Warengruppen 410, 420 und 480) zugehörigen Wendeschneidplatten

<sup>2</sup> Die Wendeschneidplatten werden mit dem Listenpreis ./.. Ihrem Standard-Rabatt berechnet

**30% Rabatt**  
auf alle weiteren Ab- und Einstechhalter

nur 1.05. - 31.08.2024

Ihr betreuender LUHA-Außendienst-Mitarbeiter  
berät Sie gerne!



LUHA GmbH  
Hermann-Löns-Weg 30, 25462 Rellingen  
Tel 04101- 30 22 - 0, [info@luha.de](mailto:info@luha.de)

