

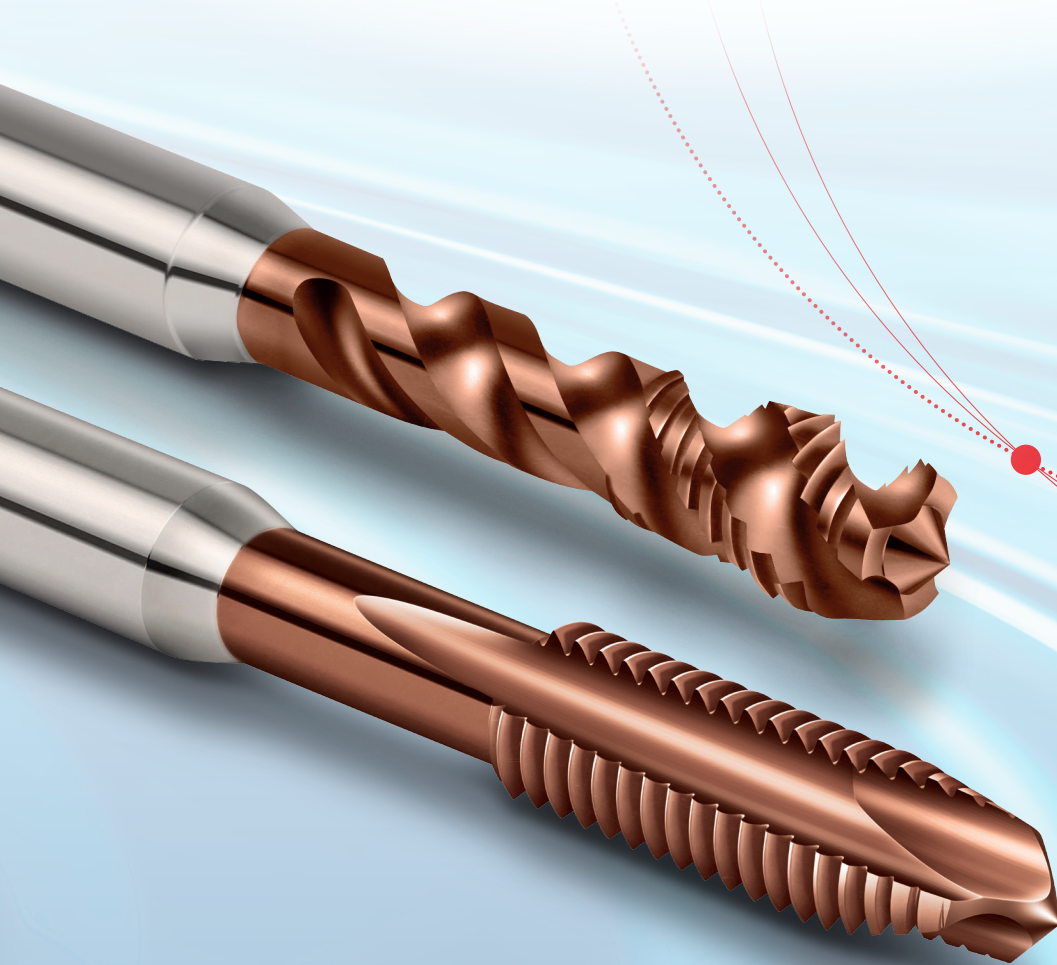
passion  
for precision

fraisa

## **Xtap** – einer für alles

Innovativer Allrounder  
mit herausragenden Eigenschaften

**NEW**





# Xtap – Sechs-Achs-Schleiftechnologie eröffnet neue Geometrie horizonte für maximale Universalität

Mit dem **Xtap** lanciert FRAISA auf Basis modernster Schleiftechnologie einen grundlegend neu konzipierten Universal-Gewindebohrer. Der **Xtap** wurde speziell für den Einsatz auf CNC-gesteuerten Maschinen für die Erstellung von Gewinden in Durchgangs- und Sacklöchern entwickelt.

Als Allrounder bei der Gewindebearbeitung verbindet der **Xtap** höchste Prozesssicherheit mit maximaler Universalität. Ob Stahl oder Inox – die neue Geometrie ermöglicht eine breite Anwendung in verschiedensten Materialien. Durch diese universelle Einsetzbarkeit wird die Werkzeuganzahl reduziert und Sie profitieren gleichzeitig von einer gesteigerten Effizienz.

Die Kombination aus bewährten FRAISA Technologien wie der stabilen Schneidengeometrie und innovativen Features wie der neu konzipierten Spanraumgeometrie garantiert eine prozesssichere Anwendung im Gewindeschneidprozess.

Mit der innovativen Beschichtung **FRAISA-AlCrTiN** können Stähle wie auch rost- und säurebeständige Stähle bei höchster Prozesssicherheit bearbeitet werden.

Die Leistungsfähigkeit des **Xtap** zeigt sich durch seine Anwendbarkeit in verschiedensten Werkstoffen. Neben einer hohen Prozesssicherheit können auch in Bezug auf Gewindequalität überlegene Ergebnisse erzielt werden.

Parallel zur Werkzeugentwicklung wurde das Prozessverhalten des **Xtap** intensiv untersucht. In iterativen Tests wurden exakte Applikationsdaten ermittelt, die im Katalog ausgewiesen sind. Höchste Prozesssicherheit und lange Standzeiten sind das Ergebnis, das direkt zu einer erhöhten Wirtschaftlichkeit führt.

**Xtap – das perfekt abgestimmte System für höchste Leistungsfähigkeit, Standzeit und Prozesssicherheit beim Gewindeschneiden.**

## Die Vorteile:

### Bestes Preis-Leistungs-Verhältnis

- Hohe Leistung (+20%), lange Standzeit (+30%)

### Sortiment in zwei Ausführungen

- Durchgangs- und Sackloch
- Durchmesserpektrum M2 bis M24

### Breites Werkstoff-Anwendungsgebiet

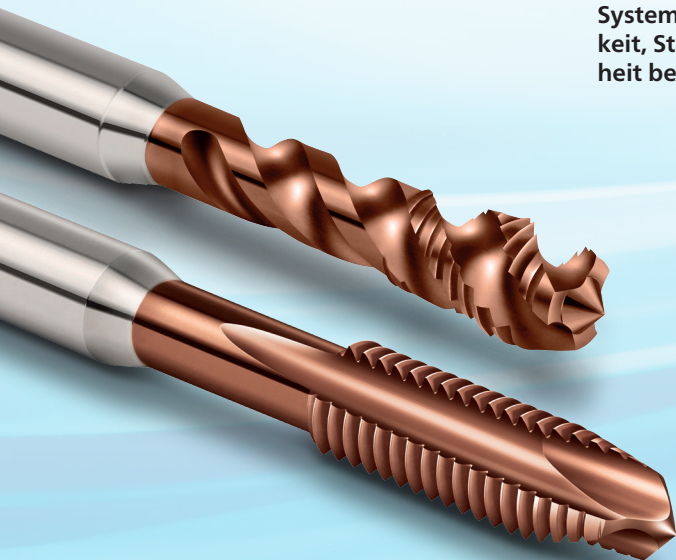
- Zur Substitution bestehender und als Lösung für neue Anwendungen
- Höchste Performance durch perfektes Zusammenspiel von Werkzeugtyp und Schnittdaten

### Universelle Geometrie

- Optimierte Spanraum- und Schneidengeometrien garantieren idealen Spänefluss auch bei unterschiedlichen Materialien und Schnittparametern
- Perfekt definierte und abgestimmte Schneidkantenverrundung garantiert Prozesssicherheit

### Produktivität

- Kosteneffizienz durch universelle Anwendung
- Reduktion der Werkzeugkosten aufgrund des grossen Anwendungsgebiets
- Katalogschnittdaten für breite Anwendung in verschiedenen Materialien



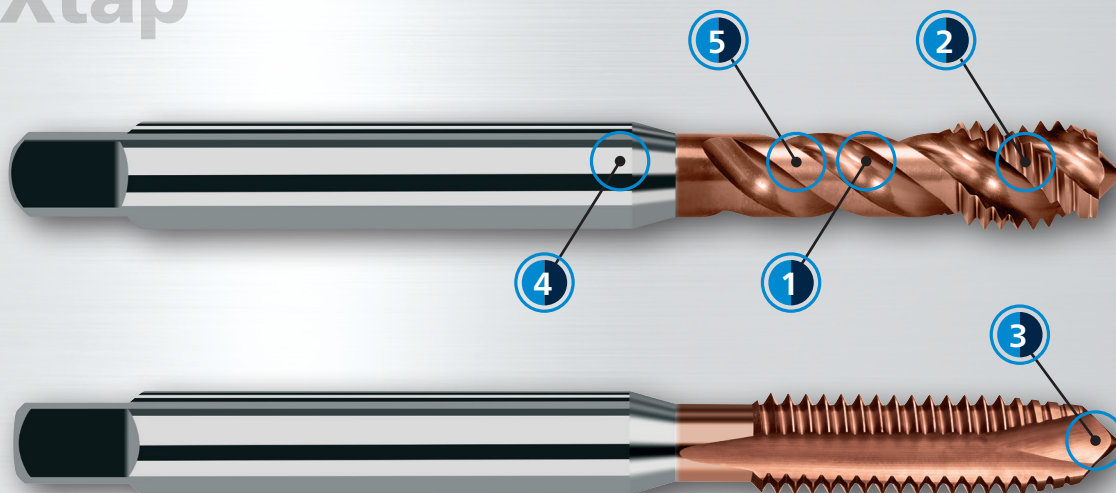
# Die Technologien des Universal-Gewindebohrers **Xtap**

Geometrie, Substrat und Beschichtung – alle Elemente des neuen Gewindebohrers sind auf hohe Leistung und grösstmögliche Universalität getrimmt. Aus dem Abstimmen der einzelnen Technologien zu einem Gesamtkonzept ergibt sich die hohe Leistungsfähigkeit des **Xtap**.



## Die Technologien

### Xtap



#### 1 Optimierte Spanraumgeometrie

- Sicherer Spanfluss und sichere Spanbildung

#### 2 Definierte Mikrogeometrie

- Dimensionsabhängig verrundete Schneidkante

#### 3 Optimierte Schältnut

- Reduzierte Kräfte beim Gewindegang

#### 4 HSS-PM/F-Schneidstoff

- Hohe Verschleissfestigkeit mit optimaler Steifigkeit

#### 5 FRAISA-AICrTiN

- Verschleissbeständig durch hohe Schichthärtigkeit sowie verminderte Prozess-temperatur durch glatte Oberflächen

Die Kombination der einzelnen Features wie ein ideal abgestimmter HSS-PM/F, optimierte Geometrieparameter wie Spannut und Schältnut, eine definierte Verrundung der Schneidkante sowie die neuartige Hartstoffschicht **FRAISA-AICrTiN** ergibt eine einzigartige Werkzeugausführung.

#### Hinweise

Der Gewindebohrer **Xtap** deckt die metrischen Gewinde M ab und ist für die Erstellung von Gewinden in Durchgangs- und Sacklöchern ausgelegt.

Die Werkzeugfamilie wurde speziell für den Einsatz auf CNC-gesteuerten Maschinen weiterentwickelt. Die Hauptanwendungen der universell einsetzbaren **Xtap** Gewindebohrer sind Stahlwerkstoffe sowie rost- und säurebeständige Stahlwerkstoffe. Ein Einsatz in Synchro-Spannzangenaufnahmen ist für das Erreichen einer optimalen Leistungsfähigkeit empfehlenswert.



# Innovation und Technologie: neue Qualitätsstandards beim Hochleistungs-Gewindeschneiden

## Höchste Produktivität

Beim Gewindeschneiden geht es vor allem um Gewindegüte, Prozesssicherheit und Produktivität. Die hohe Leistungsfähigkeit des neuen **Xtap** Gewindebohrers setzt sich aus der Summe der technologischen Features zusammen.

## Neu definierte Schneidkantenverrundung

Die dimensionsabhängig verrundete Schneidkante sorgt für eine Schneidkeilverstärkung und somit für mehr Prozesssicherheit und Reproduzierbarkeit. Dabei gewährleistet die robuste Schneide mit genügend Reserve einen universellen Einsatz in verschiedenen Werkstoffen. Ein kontinuierlicher Verschleissanstieg ist auch bei ungünstigen Bedingungen gewährleistet.

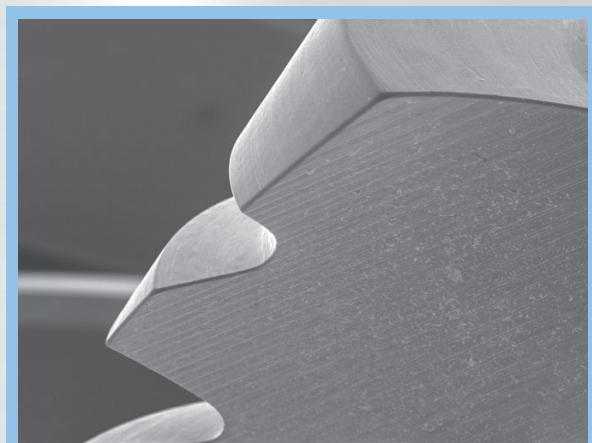
## Neu konzipierte Schneidengeometrie

Die perfektionierte Nutform ist entscheidend für den universellen Einsatz in verschiedenen Werkstoffen. Der optimierte Schneidkeil setzt zudem neue Maßstäbe beim Verschleissverhalten. Das Ergebnis: höhere Produktivität und Kosteneffizienz beim Gewindeschneiden.

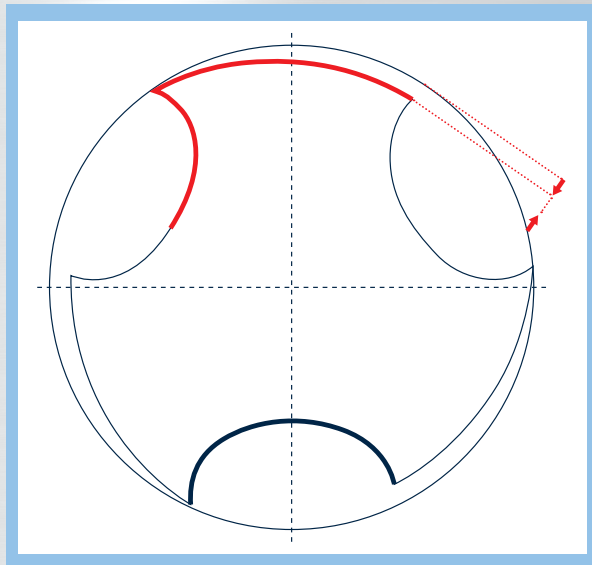
## Prozesssicherheit in einer neuen Dimension

In schwierigen Bearbeitungssituationen nimmt die Prozesssicherheit in verschiedenen Werkstoffen ab. Auch kleine Abweichungen bei Material, Umfeld oder Strategie können einen Werkzeugbruch provozieren. Die neue Beschichtung **FRAISA-ALCrTiN** trägt wesentlich zu einer prozesssicheren Performance bei.

### Schneidkantenverrundung



### Schneidengeometrie



— Kontur Zahnform

— Kontur Spannutform

Rm  
< 850

Rm  
850-1100

Inox  
Stainless



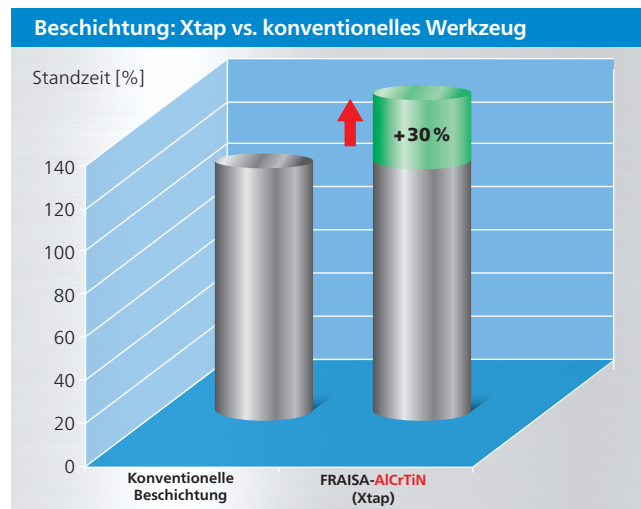
# Hervorragende Gewindegqualität dank neuer Beschichtung FRAISA-**AlCrTiN**

Die revolutionär verschleißfeste Beschichtung **FRAISA-AlCrTiN** erreicht beim Gewindeschneiden hochwertiger Bauteile deutlich längere Standzeiten als gewöhnlich hergestellte Beschichtungen. Zudem erbringen die sehr glatte und harte Beschichtung sowie die hervorragende Schichthaftung den idealen Verschleißwiderstand. Die Effizienz ist anhand der Standzeiterhöhung und der Reduktion der Werkzeugkosten spürbar. Hohe Universalität, weniger Werkzeugwechsel und weniger Varianten wirken als Produktivitätsbooster.

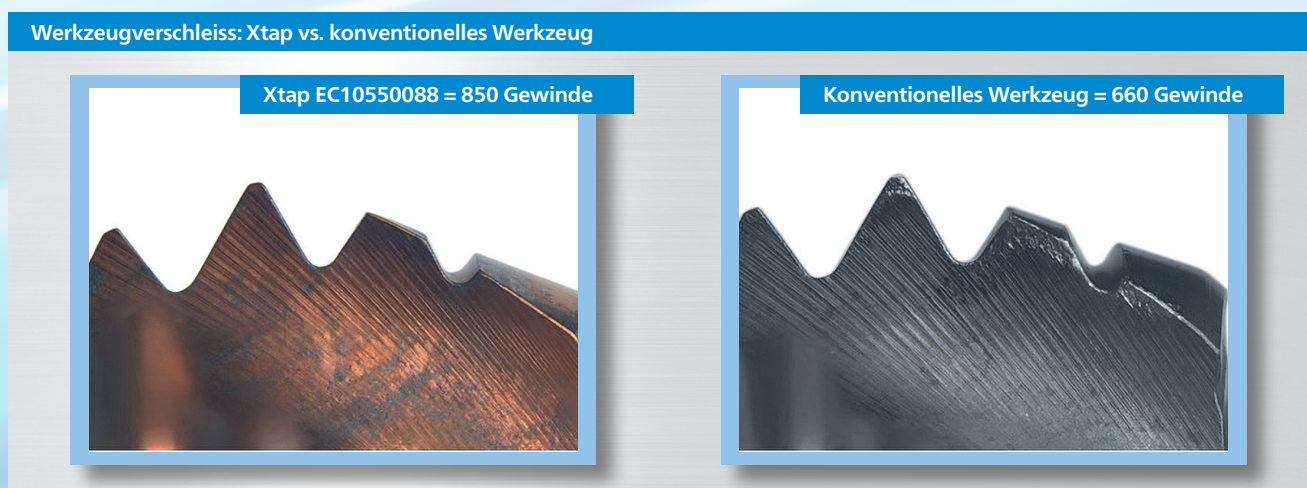
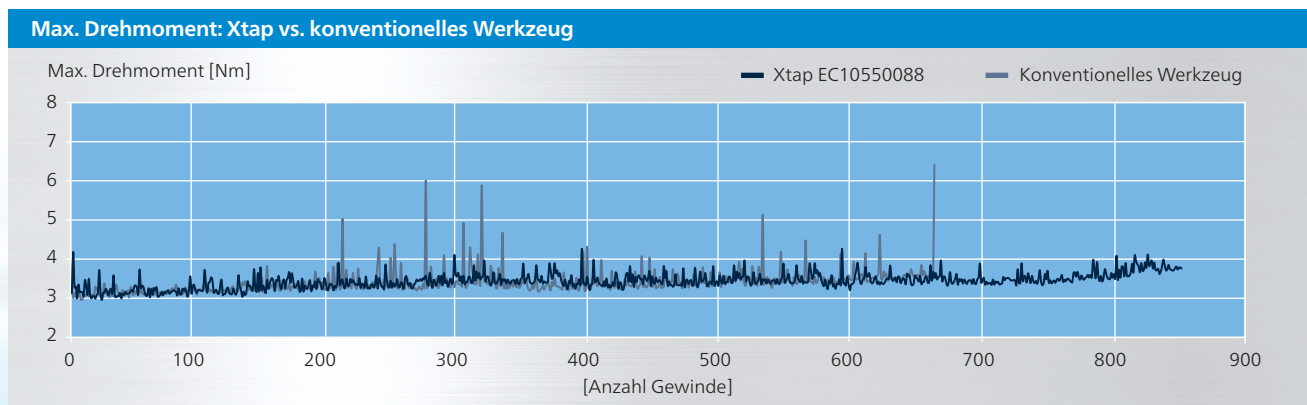
Die **FRAISA-AlCrTiN** Beschichtung mit ihren herausragenden Eigenschaften überzeugt durch bedeutende Vorteile:

- ✓ **Längere Standzeiten**
- ✓ **Prozesssichere Bearbeitung**
- ✓ **Reduzierte Werkzeugkosten**

Einsatzdaten: Xtap vs. konventionelles Werkzeug	
<b>Xtap M6</b>	EC10550088
<b>Bearbeitung</b>	Synchron-Gewindeschneiden-Sackloch
<b>Werkstoff, Rm</b>	40CrMnNiMo8-6-4/1.2738, 1100 N/mm <sup>2</sup>
<b>Gewinde</b>	M6
<b>Gewindetiefe</b>	2xd (12 mm)
<b>Schnittgeschwindigkeit</b>	v <sub>c</sub> 12 m/min
<b>Drehzahl n</b>	635 min <sup>-1</sup>
<b>Kühlschmierstoff</b>	Emulsion 6 %



[ 5 ]



# Gewindebohrer Xtap

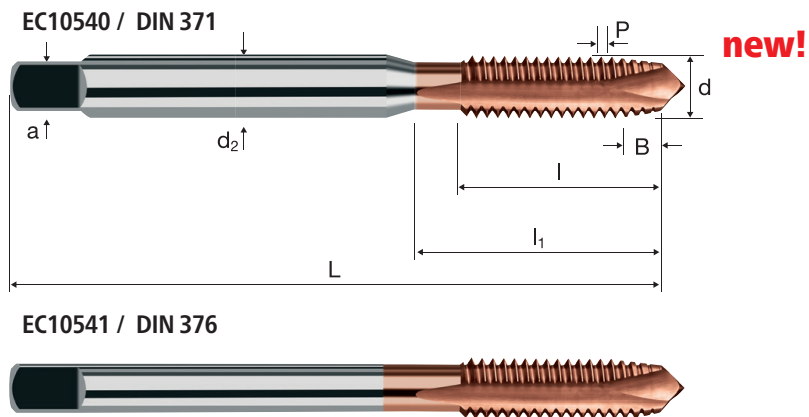


**M**    **ISO 2**  
(6H)

**HSS**  
**PM/F**

**DIN**  
371/376

**Form B**



**Rm** < 850    **Rm** 850-1100    **Inox** Stainless

[ 6 ]

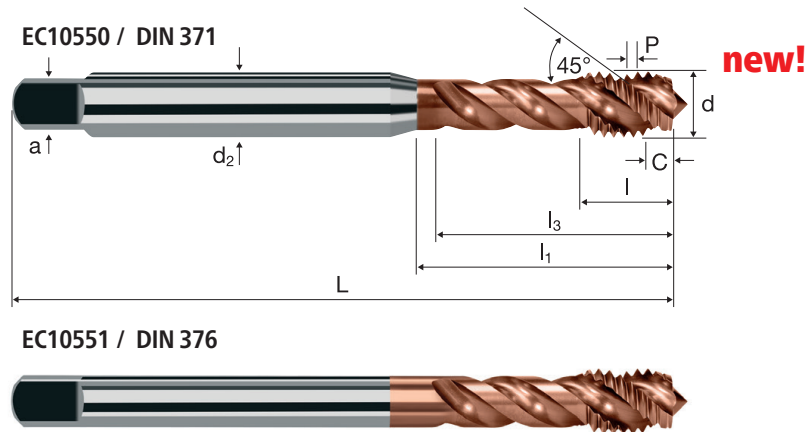
Beispiel: Bestell-Nr. <b>EC10540 034</b>		Artikel-Nr.    ø-Code								AlCrTiN	
Ø Code	d	P	L	l	l <sub>1</sub>	d <sub>2</sub>	a				<b>EC10540</b>
034	M 2	0.40	45	9.00	-	2.8	2.1	2	1.60		●
040	M 2.5	0.45	50	11.00	-	2.8	2.1	2	2.05		●
044	M 3	0.50	56	12.00	18.0	3.5	2.7	3	2.50		●
058	M 4	0.70	63	13.00	21.0	4.5	3.4	3	3.30		●
084	M 5	0.80	70	15.00	25.0	6.0	4.9	3	4.20		●
088	M 6	1.00	80	17.00	30.0	6.0	4.9	3	5.00		●
160	M 8	1.25	90	20.00	35.0	8.0	6.2	3	6.80		●
174	M 10	1.50	100	22.00	39.0	10.0	8.0	3	8.50		●

Beispiel: Bestell-Nr. <b>EC10541 240</b>		Artikel-Nr.    ø-Code								AlCrTiN	
Ø Code	d	P	L	l	l <sub>1</sub>	d <sub>2</sub>	a				<b>EC10541</b>
240	M 12	1.75	110	24.00	40.0	9.0	7.0	3	10.20		●
244	M 14	2.00	110	26.00	40.0	11.0	9.0	3	12.00		●
246	M 16	2.00	110	27.00	40.0	12.0	9.0	3	14.00		●
312	M 18	2.50	125	30.00	45.0	14.0	11.0	4	15.50		●
314	M 20	2.50	140	32.00	50.0	16.0	12.0	4	17.50		●
316	M 22	2.50	140	32.00	50.0	18.0	14.5	4	19.50		●
320	M 24	3.00	160	34.00	60.0	18.0	14.5	4	21.00		●

# Gewindebohrer Xtap



<b>M</b>	<b>ISO 2 (6H)</b>
	<b>HSS PM/F</b>
	<b>Form C</b>



<b>Rm &lt; 850</b>	<b>Rm 850-1100</b>						<b>Inox Stainless</b>		
--------------------	--------------------	--	--	--	--	--	-----------------------	--	--

Beispiel: Bestell-Nr. <b>EC10550 034</b>										AlCrTiN		
Artikel-Nr. <b>034</b> ø-Code <b>034</b>										<b>EC10550</b>		
Ø Code	d	P	L	l	l <sub>1</sub>	l <sub>3</sub>	d <sub>2</sub>	a				
034	M 2	0.40	45	8.00	12.5	10.5	2.8	2.1	3	1.60	●	
040	M 2.5	0.45	50	9.00	15.0	13.0	2.8	2.1	3	2.05	●	
044	M 3	0.50	56	4.00	18.0	16.0	3.5	2.7	3	2.50	●	
058	M 4	0.70	63	5.60	21.0	19.0	4.5	3.4	3	3.30	●	
084	M 5	0.80	70	6.40	25.0	23.0	6.0	4.9	3	4.20	●	
088	M 6	1.00	80	8.00	30.0	28.0	6.0	4.9	3	5.00	●	
160	M 8	1.25	90	10.00	35.0	33.0	8.0	6.2	3	6.80	●	
173	M 10	1.50	100	12.00	39.0	37.0	10.0	8.0	3	8.50	●	
174	M 10	1.50	100	12.00	39.0	37.0	10.0	8.0	4	8.50	●	

[ 7 ]

Beispiel: Bestell-Nr. <b>EC10551 240</b>										AlCrTiN		
Artikel-Nr. <b>240</b> ø-Code <b>240</b>										<b>EC10551</b>		
Ø Code	d	P	L	l	l <sub>1</sub>	l <sub>3</sub>	d <sub>2</sub>	a				
240	M 12	1.75	110	14.00	50.0	48.0	9.0	7.0	4	10.20	●	
244	M 14	2.00	110	16.00	58.0	56.0	11.0	9.0	4	12.00	●	
246	M 16	2.00	110	16.00	58.0	56.0	12.0	9.0	4	14.00	●	
312	M 18	2.50	125	20.00	65.0	63.0	14.0	11.0	4	15.50	●	
314	M 20	2.50	140	20.00	72.0	70.0	16.0	12.0	4	17.50	●	
316	M 22	2.50	140	20.00	72.0	70.0	18.0	14.5	5	19.50	●	
320	M 24	3.00	160	24.00	74.0	72.0	18.0	14.5	5	21.00	●	





Hier erhalten Sie  
weitere Informationen  
zur FRAISA Gruppe.



Den schnellsten Weg  
zu unserem E-Shop  
finden Sie hier.



**FRAISA SA**

Gurzelenstr. 7 | CH-4512 Bellach |  
Tel.: +41 (0) 32 617 42 42 |  
mail.ch@fraisa.com | fraisa.com |

Sie finden uns auch unter:

**facebook.com/fraisagroup**  
**youtube.com/fraisagroup**  
**linkedin.com/company/fraisa**

passion  
for precision



HIB02020 02/2022 D